



# CEMBRE

HYDRAULIC CUTTING TOOL  
COUPE CABLE HYDRAULIQUE  
HYDRAULISCHES SCHNEIDWERKZEUG  
HERRAMIENTA HIDRÁULICA DE CORTE  
UTENSILE OLEODINAMICO DA TAGLIO

## HT-TC051Y



ENGLISH	OPERATION AND MAINTENANCE MANUAL .....	3
	(Translation of the original instructions)	
FRANÇAIS	NOTICE D'UTILISATION ET ENTRETIEN .....	8
	(Traduction des instructions originales)	
DEUTSCH	BEDIENUNGSANLEITUNG .....	13
	(Übersetzung der Originalanleitung)	
ESPAÑOL	MANUAL DE USO Y MANTENIMIENTO .....	18
	(Traducción de las instrucciones originales)	
ITALIANO	MANUALE D'USO E MANUTENZIONE.....	23
	(Istruzioni originali)	



**WARNING LABELS - ETIQUETTES SIGNALÉTIQUES - WARNSCHILDER -  
ETIQUETAS DE ATENCIÓN - ETICHETTE D'AVVERTENZA**



1

2

3

4

<b>1</b>	<ul style="list-style-type: none"> <li>- Before using the tool, carefully read the instructions in this manual.</li> <li>- Avant d'utiliser cet outil, lire attentivement les instructions de cette notice.</li> <li>- Vor Inbetriebnahme unbedingt die Bedienungsanleitung durchlesen.</li> <li>- Antes de utilizar la herramienta, leer atentamente las instrucciones contenidas en este manual.</li> <li>- Prima di utilizzare l'utensile, leggere attentamente le istruzioni contenute in questo manuale.</li> </ul>
<b>2</b>	<ul style="list-style-type: none"> <li>- Keep hands clear of cutting blades.</li> <li>- Au cours du coupage, tenir les mains éloignées des lames.</li> <li>- Während des Schneidens, die Hände von den Messern fernhalten.</li> <li>- Durante el corte, tener las manos alejadas de las cuchillas.</li> <li>- Durante il taglio, tenere le mani lontane dalle lame.</li> </ul>
<b>3</b>	<ul style="list-style-type: none"> <li>- Ensure appropriate Personal Protective Equipment (PPE) is used - including hand and eye protection.</li> <li>- Assurez-vous d'utiliser équipements de protection individuelle (EPI) y com pris la protection pour les mains et les yeux.</li> <li>- Achten Sie darauf geeignete persönliche Schutzausrüstung (PSA) zu verwenden, einschließlich für Hände und Augen.</li> </ul>
<b>4</b>	<ul style="list-style-type: none"> <li>- Asegúrese de utilizar el equipo de protección personal (EPP) que incluye protección para las manos y los ojos.</li> <li>- Assicurarsi di utilizzare adeguati dispositivi di protezione personale (DPI) incluse protezioni per mani e occhi.</li> </ul>

<b>①</b>	<ul style="list-style-type: none"> <li>- Tool type</li> <li>- Outil type</li> <li>- Handwerkzeug Typ</li> <li>- Herramienta tipo</li> <li>- Tipo di utensile</li> </ul>	<b>②</b>	<ul style="list-style-type: none"> <li>- max cutting diam.</li> <li>- ø maxi de coupe</li> <li>- max. Schneid. ø</li> <li>- ø max de corte</li> <li>- ø max di taglio</li> </ul>	<b>③</b>	<ul style="list-style-type: none"> <li>- Year</li> <li>- Année</li> <li>- Jahr</li> <li>- Año</li> <li>- Anno</li> </ul>
----------	---	----------	--	----------	--



This manual is the property of CEMBRE: any reproduction is forbidden without written permission.

Ce manuel est la propriété de CEMBRE: toute reproduction est interdite sauf autorisation écrite.

Diese Bedienungsanleitung ist Eigentum der Firma CEMBRE.

Ohne vorherige schriftliche Genehmigung darf die Bedienungsanleitung weder vollständig noch teilweise vervielfältigt werden.

Este manual es propiedad de CEMBRE. Toda reproducción está prohibida sin autorización escrita.

Questo manuale è di proprietà della CEMBRE: ogni riproduzione è vietata se non autorizzata per scritto.

# HYDRAULIC CUTTING TOOL

## HT-TC051Y



### WARNING

- Wear eye protection. Metal chips can fly from blades when cutting.
- Do not cut short, free pieces of steel reinforced cables (ACSR) as they may fly off dangerously, causing injury to the operator or persons nearby.
- Inspect the blades before each use. Do not use damaged blades.
- Damaged blades can break and cause injury or damage to the tool.
- Work in a clean, uncluttered area. Keep persons away from immediate work area.
- Use this cutting tool for the manufacturer's intended purpose only.
- Do not cut live cables or conductors.

## 1. GENERAL CHARACTERISTICS

- **Application range:** suitable for cutting copper, aluminium, aluminium steel reinforced cables (ACSR) having a max  $\varnothing$  of..... 50 mm (2 in.)
- **Rated operating pressure:**..... 700 bar (10,000 psi)
- **Dimensions:** length ..... 503 mm (19.8 in.)  
width 129 mm ..... (5.1 in.)
- **Weight:**..... 4,7 kg (10.3 lbs)
- **Oil:**..... ENI ARNICA ISO 32 or  
SHELL TELLUS S2 V 32 or equivalent
- **Advancing speed:** the tool automatically switches from a fast advancing speed of blades to a slower cutting speed.
- **Safety:** the tool is provided with max pressure valve; MPC1 special manometer, is available upon request to check the proper setting of the valve.

## 2. INSTRUCTIONS FOR USE (Ref. to Fig. 1)

### 2.1) Setting

Insert the cable between the blades at the desired cutting point.

For a running cable, press latch (28) and open the upper blade assembly.

**Warning:** the opening of upper blade assembly must be done when the tool is in rest position, with the lower blade (18) completely retracted.

With the cable on the lower blade (18), close the upper blade assembly and secure the latch (28).

Before commencing the cutting operation ensure that the latch is fully secured: partial closure may damage the tool head.

## 2.2) Blade advancement

Operate moveable handle (44) for lower blade advancement. This first stage rapidly closes the lower blade to the conductor. Make sure that blades (18 and 23) are exactly positioned on desired cutting point, otherwise re-open blades following instructions as § 2.4 and re-position the cable.

## 2.3) Cutting

Continue operating the moveable handle, the lower blade advances gradually until the cable is fully cut.



THE TOOL IS DESIGNED FOR CUTTING COPPER, ALUMINIUM AND ALUMINIUM STEEL REIN FORCED CABLES.

DO NOT ATTEMPT TO CUT GUY WIRE AND GROUND ROD.

## 2.4) Blade opening

Press the pressure release lever (58) for the rapid retraction of the ram and subsequent blade (18) opening.

## 2.5) Rest setting

After completion of the work, press the release lever (58) to release the oil pressure (ref. § 2.4).

## 3. WARNING

The tool is robust and requires very little daily maintenance. Compliance with the following points, should help to maintain the optimum performance of the tool:

### 3.1) Accurate cleaning

Dust, sand and dirt are a danger for any hydraulic device.

Every day, after use, the tool must be cleaned with a clean cloth, taking care to remove any residual, especially close to pin and moveable parts.

### 3.2) Storage

When not in use, the tool should be stored and transported in the canvas bag, to prevent damage.

Canvas bag; ref.: **CVB-010**,  
Size 635x170 mm (25x6.7 in.);  
weight 286 g (0.63 lbs).



CANVAS BAG

### 3.3) Head rotation

For ease of operation, the tool head can rotate through 90°.

**Warning:** *Do not attempt to turn the head if the hydraulic circuit is pressurised.*

## 4. MAINTENANCE (Ref. to Fig. 2)

Air in the hydraulic circuit may affect the performance of the tool; e.g: no advancement or slow advancement of the lower blade; lower blade pulsating.

In this case proceed as follows:

### 4.1) To purge air bubbles from hydraulic circuit

- a – Hold tool upright in a vice with handles open (Fig. 2).
- b – Unscrew the main handle (03) from the body (12) to expose the rubber oil reservoir (02).
- c – Remove reservoir cap (01).
- d – Operate moveable handle, several times, in order to advance the ram (14).
- e – Press the pressure release lever (58) to retract the ram (14), discharge oil pressure from the circuit and return all oil to the reservoir.
- f – Repeat points (d - e) five times, to ensure all air bubbles in the hydraulic circuit are purged into the reservoir.
- g – If the oil level is low, top up as directed in § 4.2.
- h – Remove all air from reservoir (02) and fit cap (01).
- i – Assemble main handle (03) to tool body.

If the tool continues to malfunction return the tool for service/repair as detailed in § 6.

### 4.2) Oil top up

Every six months check the oil level in the reservoir. If necessary, top up the oil level to the top lip of the reservoir and remove all air from reservoir, see § 4.1, points a, b, c, e, g, h and i.

*Always use clean recommended oil, see § 1.*

*Do not use old or recycled oil.*

*Do not use hydraulic brake fluid.*



*Ensure that disposal of used oil, is in accordance with current legislation.*

## 5. BLADE REPLACEMENT (Ref. to Fig. 3 )

After extended use, the blades may loose their cutting edge.

Replace the blades as follows:

### 5.1) Lower blade

- Release latch (28), open the head.
- Operate moveable handle to advance the lower blade (18) until holding screw (29) is visible on the ram (14).
- Using a flat blade, screwdriver remove the holding screw (29) and release the lower blade (18).
- Insert the new blade and fit the holding screw.

***Warning: before closing the head release the oil pressure and retract the lower blade (18), otherwise the tool head assembly may hit and damage the lower blade.***

### 5.2) Upper blade

- Release latch (28), open the head.
- Remove the circlip (20) and extract the head pin (19), enough to release the tool head assembly.
- Remove circlip (25) and pin (26), to release the latch (28). Remove latch spring from the upper blade.
- Unscrew the 4 screws (21), remove the left hand guide (22), the right hand guide (24) and release the blade (23).
- Fit the left and right hand guides to the new blade. Place the spring into its seat and refit the latch.
- Fit the blade assembly to the head (13), fully insert the pin (19) and secure with the circlip (20).

## 6. RETURN TO CEMBRE FOR OVERHAUL

In the case of a breakdown contact our Area Agent who will advise you on the problem and give you the necessary instructions on how to dispatch the tool to our nearest service Centre; if possible, attach a copy of the Test Certificate supplied by CEMBRE together with the tool or fill in and attach the form available in the "ASSISTANCE" section of the CEMBRE website.

## 7. PARTS LIST (Ref. to Fig. 4)

Code N°	Item	DESCRIPTION	Qty
6800040	01	RESERVOIR CAP	1
6720050	02	OIL RESERVOIR	1
6480055	03	MAIN HANDLE	1
6360250	★ 04	O-RING	1
6740100	★ 05	5/32" BALL	1
6520160	★ 06	SUCTION SPRING	1
6740020	★ 07	1/4" BALL	1
6520200	★ 08	SPRING	1
6340590	09	BALL POSITIONING DOWEL	1
6360270	★ 10 ▲	O-RING	1
6040181	★ 11 ▲	BACK-UP RING	1
6160027	12	BODY	1
6860101	13	HEAD	1
6620169	14 ▲	RAM	1
6361810	★ 15 ▲	SEAL	1
6641020	★ 16 ▲	M 6 COPPER WASHER	1
6900334	17 ▲	M 6x30 SCREW	1
6420235	18	LOWER BLADE	1
6560691	19	UPPER BLADE PIN	1
6040421	20	Ø 10 CIRCLIP	1
6900315	21 ●	M 6x16 SCREW	4
6370141	22 ●	LOWER BLADE LEFT GUIDE	1
6420245	23 ●	UPPER BLADE	1
6370151	24 ●	LOWER BLADE RIGHT GUIDE	1
6700140	★ 25 ●	CIRCLIP	1
6560701	26 ●	LATCH PIN	1
6520460	27 ●	SPRING	1
6200051	28 ●	LATCH	1
6760294	29	BLADE HOLDING SCREW	1
6080051	30	RAM BUSHING	1
6522314	31	BLADE RETURN SPRING	1
6360266	★ 32	O-RING	1
6360161	★ 33	O-RING	1
6560262	34	MOVABLE HANDLE PIN	2
6700060	★ 35	CIRCLIP	4
6040101	★ 36	BACK-UP RING	1
6362020	★ 37	SEAL	1

Code N°	Item	DESCRIPTION	Qty
6620090	38	PUMPING RAM	1
6360240	★ 41	O-RING	1
6340590	40	BALL POSITIONING DOWEL	1
6520200	★ 43	SPRING	1
6740020	★ 42	1/4" BALL	1
6232038	43	LABEL (TG. 0351)	1
6480171	44	MOVEABLE HANDLE	1
6380200	45	HANDLE GRIP	1
6895046	46	MAX PRESSURE VALVE	1
6040080	★ 47	BACK-UP RING	1
6360140	★ 48	O-RING	1
6020027	49	PRESSURE RELEASE PIN	1
6600020	50	SPRING LOADED PIN	1
6520280	★ 51	SPRING	1
6360120	★ 52	O-RING	1
6740120	★ 53	7/32" BAL	1
6600100	54	BALL SUPPORT	1
6520520	★ 55	SPRING	1
6360166	★ 56	O-RING	1
6900341	57	M 8x10 SCREW	1
6440100	58	PRESSURE RELEASE LEVER	1
6760100	59	Ø 3x16 SPLIT PIN	1
6232409	60	METAL LABEL (TG. 0503)	1
6650118	61	RIVET Ø 2,5x3,5	2
6635011	62	PRESSURE RELEASE PIN	1
6520861	63	SPRING	1
6340720	64	PRESSURE RELEASE DOWEL	1
6520160	★ 65	SUCTION SPRING	1
6740100	★ 66	5/32" BALL	1
6641020	★ 67	M 6 COPPER WASHER	1
6900601	68	SUCTION SCREW	1
6760147	69	Ø 3x24 SPLIT PIN	1
6232415	70	TG. 0616 WARNING LABEL	1
6860133	●	HEAD ASSEMBLY	
6780272	▲	COMPLETE RAM	
6000088	★	SPARE PARTS PACKAGE	

The items marked (★) are those CEMBRE recommend replacing if the tool is disassembled.

These items are supplied on request in the "HT-TC051Y Spare Parts Package".

*The guarantee is void if parts used are not CEMBRE original spares.*

When ordering spare parts always specify the following:

- code number of item
- name of item
- type of tool
- tool serial number

# COUPE-CABLE HYDRAULIQUE TYPE HT-TC051Y



## AVERTISSEMENTS

- Toujours porter une visière de protection pendant les opérations de coupe, car de petits éclats de câbles peuvent être propulsés.
- Ne pas couper de morceaux trop courts, des câbles en aluminium-acier car ils pourraient être projetés dangereusement et blesser l'opérateur ou une personne proche.
- Contrôler les lames avant chaque utilisation. Ne pas utiliser l'outil avec une lame endommagée.
- Les lames endommagées peuvent abîmer l'outil.
- Travailler dans un espace propre et ordonné. Eloigner les personnes de la zone de travail.
- N'utiliser cet outil que dans les conditions indiquées par le fabricant.
- Ne pas couper de câble sous tension électrique.

### 1. CARACTERISTIQUES GENERALES

- **Domaine d'application:** conçu pour sectionner des câbles en cuivre, aluminium, aluminium acier (ACSR) de diamètre maximum..... 50 mm (2 in.)
- **Pression nominale:**..... 700 bar (10,000 psi)
- **Dimensions:** hauteur ..... 503 mm (19.8 in.)  
largeur ..... 129 mm (5.1 in.)
- **Poids:** ..... 4,7 kg (10.3 lbs)
- **Huile:**..... **ENI ARNICA ISO 32** ou  
**SHELL TELLUS S2 V 32** ou équivalent
- **Avance rapide:** l'outil passe automatiquement de la vitesse rapide d'approche des lames, à la vitesse lente de coupe.
- **Sécurité:** l'outil est pourvu d'une valve de surpression.  
Pour vérifier le bon fonctionnement de cette valve, un manomètre spécial, réf. **MPC1**, est disponible à la demande.

### 2. INSTRUCTIONS D'UTILISATION (Voir Fig. 1)

#### 2.1) Mise en service

Positionner le conducteur entre les lames de l'outil à l'endroit souhaité pour la coupe.  
Si le câble est passant, il sera alors nécessaire de tirer le loquet (28) de façon à ouvrir la tête (lame supérieure).

**Attention: ne jamais ouvrir la tête du coupe-câble tant que la lame inférieure (18) n'est pas complètement descendue.**

Positionner le câble sur la lame inférieure, et refermer la tête à l'aide du loquet (28).



*Avant de procéder à la coupe, s'assurer que le loquet (28) soit parfaitement enclenché.*

## 2.2) Avance des lames

En actionnant le bras mobile (44), le piston se déplace en vitesse rapide jusqu'à ce que les lames (18 et 23) soient en contact avec le conducteur. Si la position de coupe n'est pas bonne, desserrer les lames (voir § 2.4) et repositionner le câble.

## 2.3) Coupe

En poursuivant la manœuvre du bras mobile, la lame inférieure monte jusqu'à ce que le conducteur soit complètement sectionné.



CET OUTIL N' A ÉTÉ CONÇU QUE POUR COUPER DES CÂBLES EN CUIVRE, ALUMINIUM, ALUMINIUM-ACIER (ACSR).

NE COUPEZ PAS BARRES OU CABLES EN ACIER.

## 2.4) Réouverture des lames

Appuyer sur le levier (58), situé sur le corps afin d'activer la valve de décompression (49) et permettre le retour de la lame inférieure dans sa position de repos.

## 2.5) Rangement

Après l'utilisation, l'outil doit être ramené dans sa position de repos (voir § 2.4), et rangé dans son coffret.

## 3. PRECAUTIONS

Cet outil est robuste et ne nécessite aucun entretien particulier.

Les recommandations suivantes sont néanmoins souhaitables pour lui assurer une longévité optimum:

### 3.1) Nettoyage élémentaire

Veiller à toujours protéger l'outil de la poussière, du sable et de la boue qui représentent un danger pour tout système hydraulique. Chaque jour, après utilisation, il doit être nettoyé avec un chiffon propre, tout particulièrement aux endroits des pièces mobiles.

### 3.2) Rangement

Afin d'éviter les chocs et la poussière, il est de bonne règle de ranger l'outil dans sa sacoche après usage.

Cette sacoche (type **CVB-010**) a pour dimensions 635x170 mm (25x6.7 in.) et un poids de 286 g (0.63 lbs).

**SACOCHE**

### 3.3) Rotation de la tête

La tête de ce coupe-câble pivote à 90°, permettant à l'utilisateur de toujours travailler dans les meilleures conditions.

**Attention: ne jamais forcer la rotation de la tête lorsque le circuit hydraulique est sous pression.**

## 4. ENTRETIEN (Voir Fig. 2)

Le seul problème nécessitant une intervention qui peut parfois être rencontré est la présence d'une bulle d'air dans le circuit hydraulique.

Cet incident est caractérisé par un mauvais fonctionnement de l'outil au cours de la montée en pression: soit la lame inférieure ne monte pas, soit elle progresse très lentement, soit elle avance par à-coups.

Dans ce cas, procéder de la façon suivante:

### 4.1) Elimination de bulles d'air

- a – Serrer l'outil en position verticale dans un étau et écarter le bras mobile (44) (voir Fig. 2).
- b – Dévisser complètement le bras principal (03) du corps (12) pour accéder au réservoir d'huile en caoutchouc (02).
- c – Retirer le capuchon (01) du réservoir.
- d – Actionner le bras mobile (44) de façon à faire avancer le piston (14).
- e – Appuyer sur le levier (58) pour libérer la pression du circuit hydraulique jusqu'à la rétraction totale du piston (14) et le retour de l'huile dans son réservoir.
- f – Répéter les opérations (d - e) au moins 5 fois pour que les bulles d'air du circuit soient entièrement évacuées par le réservoir d'huile.
- g – Avant de refermer le réservoir, s'assurer que tout l'air ait été évacué, et effectuer, si besoin, un complément d'huile (voir § 4.2).
- h – Refermer le capuchon (01).
- i – Revisser le bras principal (03).

Au cas où, malgré cette intervention, l'outil ne fonctionnerait toujours pas correctement, il est recommandé de le retourner à CEMBRE pour une révision complète (voir § 6).

### 4.2) Complément d'huile

La présence de bulles d'air dans le circuit hydraulique peut être évitée en maintenant en permanence le réservoir plein.

Par conséquent, nous préconisons de vérifier son niveau au moins tous les 6 mois, et de le compléter si cela est nécessaire.

Pour ce faire, se reporter aux indications ci-dessus: **a, b, c, d** et **e**, puis remplir complètement le réservoir. Terminer ensuite par les opérations **h** et **i**.

*Utiliser exclusivement un type d'huile mentionné au § 1.*

*Ne jamais utiliser d'huile usagée ou recyclée.*

*Il est indispensable d'utiliser de l'huile neuve.*



*Les huiles usagées doivent être éliminées conformément aux normes en vigueur.*

## 5. CHANGEMENT DES LAMES (Voir Fig. 3)

Il peut arriver qu'après une utilisation prolongée ou inappropriée des lames soient élimées ou endommagées. Leur changement est très simple:

### 5.1) Lame inférieure:

- Ouvrir la la partie supérieure de la tête à l'aide du loquet (28), jusqu'à la butée.
- Actionner le bras mobile (44) pour faire avancer la lame inférieure (18) jusqu'à ce que la vis de fixation (29) sur le piston (14) soit visible.
- Avec un tournevis, dévisser la vis (29) pour libérer la lame (18).
- Retirer l'ancienne lame de son logement, la remplacer par la nouvelle, et serrer le tout avec la vis.

**Attention: avant de refermer la lame supérieure, relâcher la pression d'huile, de façon à ce que la lame inférieure redescende complètement, pour éviter qu'elle soit heurtée et endommagée par la supérieure.**

### 5.2) Lame supérieure:

- Ouvrir la tête à l'aide du loquet (28) jusqu'à la butée.
- Retirer l'anneau élastique (20), et extraire partiellement l'axe (19) de façon à libérer la partie supérieure de la tête.
- Retirer l'anneau élastique (25), extraire l'axe (26), dégager le loquet (28), et récupérer le ressort situé dans son logement.
- Démonter les 4 vis (21), retirer le guide gauche (22), et le guide droit (24) de façon à libérer la lame (23).
- Fixer les guides sur la lame neuve, repositionner le ressort dans son logement, et remonter le loquet (28).
- Repositionner l'ensemble ainsi reconstitué sur la tête (13), introduire l'axe (19), et bloquer le tout avec l'anneau élastique (20).

## 6. ENVOI EN REVISION A CEMBRE

En cas de dysfonctionnement de l'appareil, merci de vous adresser à notre Agent Régional qui vous conseillera et le cas échéant vous donnera les instructions nécessaires pour envoyer l'appareil à notre Centre de Service le plus proche. Dans ce cas, joindre une copie du Certificat d'Essai livré par CEMBRE avec l'appareil ou remplir et joindre le formulaire disponible dans la section "ASSISTANCE" du site web CEMBRE.

## 7. PIÈCES DÉTACHÉES (Voir Fig. 4)

Code N°	Pièce	DENOMINATION	Q.té
6800040	01	CAPUCHON DE RESERVOIR	1
6720050	02	RESERVOIR	1
6480055	03	BRAS PRINCIPAL	1
6360250	★ 04	JOINT	1
6740100	★ 05	BILLE 5/32"	1
6520160	★ 06	RESSORT	1
6740020	★ 07	BILLE 1/4"	1
6520200	★ 08	RESSORT	1
6340590	09	AXE DE BILLE	1
6360270	★ 10 ▲	JOINT	1
6040181	★ 11 ▲	ANNEAU TEFLON	1
6160027	12	CORPS	1
6860101	13	TETE	1
6620169	14 ▲	PISTON	1
6361810	★ 15 ▲	JOINT	1
6641020	★ 16 ▲	RONDELLE DE CUIVRE M6	1
6900334	17 ▲	VIS M6x30	1
6420235	18	LAME INFÉRIEURE	1
6560691	19	AXE DE LAME SUPÉRIEUR	1
6040421	20	ANNEAU ELASTIQUE Ø 10	1
6900315	21 ●	VIS M 6x16	4
6370141	22 ●	GUIDE LAME INFÉRIEUR GAUCHE	1
6420245	23 ●	LAME SUPÉRIEURE	1
6370151	24 ●	GUIDE LAME INFÉRIEUR DROIT	1
6700140	★ 25 ●	ANNEAU ELASTIQUE	1
6560701	26 ●	AXE DE LOQUET	1
6520460	27 ●	RESSORT	1
6200051	28 ●	LOQUET	1
6760294	29	VIS DE FIXATION LAME INFÉRIEURE	1
6080051	30	ANNEAU GUIDE PISTON	1
6522314	31	RESSORT	1
6360266	★ 32	JOINT	1
6360161	★ 33	JOINT	1
6560262	34	AXE BRAS MOBILE	2
6700060	★ 35	ANNEAU ELASTIQUE	4
6040101	★ 36	ANNEAU TEFLON	1
6362020	★ 37	JOINT	1

Code N°	Pièce	DENOMINATION	Q.té
6620090	38	PISTON DE POMPAGE	1
6360240	★ 41	JOINT	1
6340590	40	AXE DE BILLE	1
6520200	★ 43	RESSORT	1
6740020	★ 42	BILLE 1/4"	1
6232038	43	ETIQUETTE (TG. 0351)	1
6480171	44	BRAS MOBILE	1
6380200	45	POIGNEE	1
6895046	46	VALVE DE SURPRESSION	1
6040080	★ 47	ANNEAU TEFLON	1
6360140	★ 48	JOINT	1
6020027	49	PISTON DE DECOMPRESSION	1
6600020	50	AXE DE RAPPEL LEVIER	1
6520280	★ 51	RESSORT	1
6360120	★ 52	JOINT	1
6740120	★ 53	BILLE 7/32"	1
6600100	54	SUPPORT DE BILLE	1
6520520	★ 55	RESSORT	1
6360166	★ 56	JOINT	1
6900341	57	VIS M8x10	1
6440100	58	LEVIER DE DECOMPRESSION	1
6760100	59	GOUPILLE ø 3x16	1
6232409	60	PLAQUETTE (TG. 0503)	1
6650118	61	RIVET ø 2,5x3,5	2
6635011	62	SOMMET DE DECOMPRESSION	1
6520861	63	RESSORT DE DECOMPRESSION	1
6340720	64	GOUPILLE DE DECOMPRESSION	1
6520160	★ 65	RESSORT	1
6740100	★ 66	BILLE 5/32"	1
6641020	★ 67	RONDELLE DE CUIVRE M6	1
6900601	68	VIS DE ASPIRATION	1
6760147	69	GOUPILLE ø 3x24	1
6232415	70	PLAQUETTE (TG. 0616)	1
6860133	●	TETE COMPLETE	
6780272	▲	PISTON COMPLET	
6000088	★	PAQUET RECHANGE	

Les éléments accompagnés d'un (★) sont ceux que CEMBRE recommande de remplacer en cas de démontage de l'outil. Ces éléments sont fournis sur demande dans le "Paquet Rechange pour HT-TC051Y".

*La garantie perd tout effet en cas d'emploi de pièces détachées différentes des pièces d'origine CEMBRE.*

Lors de la commande de pièces détachées, veuillez indiquer toujours les éléments suivants:

- numéro de code article de la pièce
- désignation de la pièce
- type d'outil
- numéro de série de l'outil

# HYDRAULISCHES SCHNEIDWERKZEUG TYP HT-TC051Y



- Tragen Sie immer eine Schutzbrille, da sich beim Schneiden Metallsplinter lösen können.
- Nicht zu kurze Aluminium-Stahlseile schneiden, da diese kleinen Stücke den Bediener oder andere in der Nähe befindliche Personen verletzen können.
- Überprüfen Sie die Schneidmesser vor jedem Gebrauch. Verwenden Sie nie ein Werkzeug mit beschädigten Schneidmessern. Defekte Schneidmesser könnten das Werkzeug stark beschädigen.
- Den Arbeitsbereich immer sauber halten und es sollten sich keine weitere Menschen im Arbeitsbereich aufhalten.
- Das Werkzeug nur für die vom Hersteller angegebenen Zwecke verwenden.
- Es dürfen keine unter Spannung stehenden Teile geschnitten werden.

## 1. ALLGEMEINE EIGENSCHAFTEN

- **Anwendungsbereich:** Geeignet zum Schneiden von Kupfer- und Aluminiumleiter und Aliminium-Stahl-Seilen (ACSR) einem max. Durchmesser von..... 50 mm (2 in.)
- **Arbeitsdruck:**..... 700 bar (10,000 psi)
- **Abmasse:** Länge..... 503 mm (18.8 in.)  
Breite..... 129 mm (5.1 in.)
- **Gewicht:** ..... 4,7 kg (10.3 lbs)
- **Hydrauliköl:** ..... **ENI ARNICA ISO 32** oder  
**SHELL TELLUS S2 V 32** oder ähnlich
- **Eilvorschub.** Das Werkzeug ist mit einer Doppelkolbenhydraulik ausgerüstet, die anfangs ein schnelles Zusammenfahren der Schneidmesser ermöglicht, und dann automatisch auf den langsameren Arbeitshub umschaltet.
- **Sicherheit.** Das Werkzeug ist mit einem Überdruckventil ausgestattet. Der Arbeitsdruck kann mit dem Messgerät **MPC1**, das auf Anfrage lieferbar ist, gemessen werden.

## 2. BEDIENUNGSHINWEISE (Siehe Bild 1)

### 2.1) Vorbereitung

Den zu schneidenden Leiter zwischen den Schneidmessern positionieren.

Bei einem durchgehenden Leiter muß das Gegenmesser durch die Betätigen der Verriegelung (28) geöffnet werden, so daß sich der Befestigungsbolzen (19) dreht.

**Achtung:** Die Öffnung des Gegenmessers darf nur mit ganz zurückgefahrenem Schneidmesser (18) erfolgen.

Das Kabel an das Schneidmesser (18) anlegen und das Gegenmesser mit der Verriegelung (28) schließen.

Vor dem Schneiden kontrollieren, daß die Verriegelung (28) einwandfrei eingerastet ist.

## 2.2) Schneidvorgang

Mit Pumpen des Pumparms (44) nähern sich den Schneidmesser.

Bein Pumpen fährt der Kolben schnell vor, und bringt die Schneidmesser gegen das Kabel.

Feststellen das sich die Schneidmesser (18 und 23) im gewünschten Schneidpunkt befinden; im zweifelsfall sie wieder öffnen (siehe Punkt 2.4) und es kann neu positioniert werden.

## 2.3) Schneiden

Den Pumparm gleichmäßig betätigen um ein konstantes Vorfahren des Schneidmessers zu erreichen bis das Kabel geschnitten ist.



**DAS WERKZEUG IST ZUM SCHNEIDEN VON KUPFER, ALUMINIUM UND ALUMINIUM-STAHLSEILEN GEEIGNET. DIESES WERKZEUG IST NICHT GEEIGNET ZUM SCHNEIDEN VON STAHLSTANGEN.**

## 2.4) Zurückfahren des Schneidmesser

Durch das Betätigen des Druckablaßhebels (58) fährt der Kolben mit dem Schneidmesser (18) zurück.

## 2.5) Nachbereitung

Das Werkzeug sollte nach Beendigung der Arbeit in die Ausgangsposition gebracht und in die Verpackungseinheit gelegt werden. Der Druck muß vorher vollständig abgelassen sein (Druckablaßhebel (58) betätigen) siehe § 2.4.

## 3. HINWEISE

Das Werkzeug ist robust und benötigt keine spezielle Pflege oder Instandhaltung. Zur Erhaltung der Garantieansprüche beachten Sie folgende Hinweise:

### 3.1) Pflege

Dieses hydraulische Werkzeug sollte vor starker Verschmutzung geschützt werden, da diese für ein hydraulisches System gefährlich ist. Jeden Tag nach der Arbeit sollte das Werkzeug mit einem Tuch von Schmutz und Staub gereinigt werden; besonders die beweglichen Teile.

### 3.2) Lagerung

Wenn das Werkzeug nicht benötigt wird, sollte es in der Segeltuchtasche gelagert werden, und ist somit gegen Beschädigungen wie Stoß und Staub geschützt.

Die Segeltuchtasche (Typ **CVB-010**) hat die Abmasse 635x170 mm (25x6.7 in.) und ein Gewicht von 286 g (0.63 lbs).



SEGELTUCHTASCHE

### 3.3) Drehbewegung des Kopfes

Das Werkzeug ist mit einem Kopf ausgerüstet, der um 90° drehbar ist und somit ein komfortables Arbeiten ermöglicht.

*Der Kopf sollte nicht unter Druck stehend gedreht werden.*

## 4. WARTUNG (Siehe Bild 2)

Befindet sich Luft im Hydrauliksystem, kann es zum fehlerhaften Arbeiten des Werkzeuges kommen. Dies zeigt sich in ungewöhnlichem Verhalten des Werkzeuges.

Bei Pumpbeginn bewegt sich das untere Schneidmesser nicht oder nur sehr langsam bzw. stossweise. Ist dies der Fall, sind die folgenden Hinweise zu beachten:

### 4.1) Entlüften

- a – Werkzeug mit dem Kopf nach unten (Bild 2) positionieren.  
Dabei muss der Pumparm (44) in der Öffnungsstellung sein.
- b – Handgriff (03) aufschrauben und vom Öltank (02) ziehen.
- c – Ölverschlusskappe (01) entfernen.
- d – Den Pumparm (44) drei vier mal betätigen und den Kolben (14) vorfahren.
- e – Öldruck wieder ablassen und der Kolben (14) fährt vollständig zurück .
- f – Vorgang (d - e) einige Male wiederholen, bis die gesamte Luft ausgetreten ist odersich im Öltank gesammelt hat.
- g – Bevor der Öltank geschlossen wird, kann bei Bedarf noch Öl nachgefüllt werden entspr. Pkt. 4.2.
- h – Öltank (02) verschliessen.
- i – Handgriff (03) über den Öltank schieben.

Sehr selten kann es passieren, dass das Werkzeug nach diesen Wartungsarbeiten nicht oder nicht richtig funktioniert. In diesem Fall sollte entspr. Pkt. 6 verfahren werden.

### 4.2) Öl nachfüllen

Luftblasen im Öltank lassen sich vermeiden, wenn der Tank stets gut gefüllt ist.

Deshalb sollte alle 6 Monate der Tank kontrolliert und bei Bedarf aufgefüllt werden.

Dies erfolgt so wie in den Punkten a, b, c und e beschrieben wurde.

Danach wird der Öltank aufgefüllt.

Zuletzt wird wie in Punkt h und i beschrieben vorgegangen.

*Zum Nachfüllen stets das unter Pkt.1 angegebene Öl benutzen.*

*Niemals mit gebrauchtem oder altem Öl nachfüllen.*

*Das Öl muss stets sauber sein.*



*Bei einem Ölwechsel sind unbedingt die vorgeschriebenen Normen zur Entsorgung von Altöl zu beachten.*

## 5. MESSERWECHSEL (Siehe Bild 3)

Sollten die Schneidmesser stumpf oder durch eine falsche Anwendung beschädigt sein, lassen sie sich sehr leicht auswechseln:

### 5.1) Schneidmesser

- Kopf an der Verriegelung (28) öffnen.
- Den Pumparm betätigen und das Schneidmesser (18) nach vorne fahren, bis die Stiftschraube (29) zur Befestigung des Messers auf dem Kolben (14) sichtbar ist.
- Die Stiftschraube (29) mit einem Schraubenzieher herausschrauben und das Schneidmesser (18) auswechseln.
- Anschließend mit der Stiftschraube das neue Messer wieder befestigen.

**Achtung:** *Bevor das Gegenmesser (18) wieder geschlossen wird, muss das Schneidmesser komplett zurückgefahren sein, sonst könnten sich die o.g. Schneidmesser gegenseitig beschädigen.*

### 5.2) Gegenmesser

- Den Kopf durch Betätigen der Verriegelung (28) öffnen.
- Den Federring (20) entfernen, und den Gelenkbolzen (19) herausziehen, so daß der Kopf abgenommen werden kann.
- Den Federring (25) lösen und den Bolzen (26) der Verriegelung (28) entfernen.
- Die Feder auch aus dem Sitz entfernen.
- Die 4 Schrauben (21) der linken (22) und rechten (24) Führung lösen und Gegenmesser (23) demontieren.
- Die linke und rechte Führung auf das neue Schneidmesser montieren, die Feder in den Sitz einpassen und die Verriegelung (28) erneut montieren.
- Das Schneidmesser auf dem Werkzeugkopf (13) befestigen und den Bolzen (19) mit dem Federring (20) sichern.

## 6. DEVOLUCION A CEMBRE PARA REVISIONES

En caso de fallo de la herramienta, contactar con nuestro Agente de Zona quien les aconsejará y eventualmente les facilitará las instrucciones necesarias para remitir la herramienta a nuestro centro de servicio más cercano. En tal caso, adjuntar a ser posible una copia del Certificado de Ensayo entregado en su día por CEMBRE con la herramienta o completar y adjuntar el formulario disponible en la sección "ASISTENCIA" del sitio web CEMBRE.



## 7. ERSATZTEILLISTE (Siehe Bild 4)

Code N°	Item	DESCRIPTION	Qty
6800040	01	ÖLTANKVERSCHLUß	1
6720050	02	ÖLTANK	1
6480055	03	HANDGRIFF	1
6360250	★ 04	O-RING	1
6740100	★ 05	KUGEL 5/32"	1
6520160	★ 06	ANSAUGFEDER	1
6740020	★ 07	KUGEL 1/4"	1
6520200	★ 08	FEDER	1
6340590	09	KUGELPOSITIONIERUNGSSCHRAUBE	1
6360270	★ 10 ▲	O-RING	1
6040181	★ 11 ▲	STÜTZRING	1
6160027	12	GRUNDKÖRPER	1
6860101	13	KOPFE	1
6620169	14 ▲	KOLBEN	1
6361810	★ 15 ▲	DICHTUNG	1
6641020	★ 16 ▲	KUPFER SCHRAUBE M6	1
6900334	17 ▲	SCHRAUBE M6x30	1
6420235	18	SCHNEIDMESSER	1
6560691	19	BEFESTIGUNGSBOLZEN	1
6040421	20	FEDERRING Ø 10	1
6900315	21 ●	SCHRAUBE M 6x16	4
6370141	22 ●	LINKE UNTERE MESSERFÜHRUNG	1
6420245	23 ●	ZEGENMESSER	1
6370151	24 ●	RECHTE UNTERE MESSERFÜHRUNG	1
6700140	★ 25 ●	FEDERRING	1
6560701	26 ●	BOLZEN	1
6520460	27 ●	FEDER	1
6200051	28 ●	VERRIEGELUNG	1
6760294	29	STIFTSCHRAUBE	1
6080051	30	FÜHRUNGSBUCHSE	1
6522314	31	MESSERRÜCKZUGFEDER	1
6360266	★ 32	O-RING	1
6360161	★ 33	O-RING	1
6560262	34	BOLZEN	2
6700060	★ 35	FEDERRING	4
6040101	★ 36	STÜTZRING	1
6362020	★ 37	DICHTUNG	1

Code N°	Item	DESCRIPTION	Qty
6620090	38	PUMPKOLBEN	1
6360240	★ 41	O-RING	1
6340590	40	KUGELPOSITIONIERUNGSSCHRAUBE	1
6520200	★ 43	FEDER	1
6740020	★ 42	KUGEL 1/4"	1
6232038	43	AUFKLEBER (TG. 0351)	1
6480171	44	PUMPARM	1
6380200	45	HANDGRIFF	1
6895046	46	ÜBERDRUCKVENTIL	1
6040080	★ 47	STÜTZRING	1
6360140	★ 48	RING	1
6020027	49	DRUCKABLAßKOLBEN	1
6600020	50	EDER DRUCKABLAßHEBEL	1
6520280	★ 51	FEDER	1
6360120	★ 52	O-RING	1
6740120	★ 53	KUGEL 7/32"	1
6600100	54	KUGELHALTERUNG	1
6520520	★ 55	FEDER	1
6360166	★ 56	O-RING	1
6900341	57	SCHRAUBE M8x10	1
6440100	58	DRUCKABLAßHEBEL	1
6760100	59	FEDERSTIFT ø 3x16	1
6232409	60	TYPENSCHILD (TG. 0503)	1
6650118	61	NIET ø 2,5x3,5	2
6635011	62	DRUCKABLAßSTIFT	1
6520861	63	FEDER	1
6340720	64	DRUCKABLAßPAßTIFT	1
6520160	★ 65	ANSAUGFEDER	1
6740100	★ 66	KUGEL 5/32"	1
6641020	★ 67	KUPFER SCHEIBE M6	1
6900601	68	ANSAUGSCHRAUBE	1
6760147	69	FEDERSTIFT ø 3x24	1
6232415	70	TYPENSCHILD (TG. 0616)	1
6860133	●	KOMPLETTER KOPF	
6780272	▲	VORMONTIERTER KOLBEN	
6000088	★	ERSATZTEILPACKUNG	

Die mit (★) gekennzeichneten Bestandteile sind jene, welche CEMBRE auszuwechseln empfiehlt, falls das Gerät in seine Bestandteile zerlegt wird.

Genannte Einzelteile sind auf Anfrage in der "Ersatzteilpackung HT-TC051Y" erhältlich.

**Die Garantie verfällt, wenn nicht Originalteile aus dem Hause CEMBRE in das Gerät eingebaut werden.**

Geben Sie bei der Bestellung aller Ersatzteile folgende Informationen an:

- Codenummer des Ersatzteils
- Beschreibung des Ersatzteils
- Werkzeug Typ
- Seriennr. des Werkzeugs

# HERRAMIENTA HIDRAULICA DE CORTE TIPO HT-TC051Y



## ADVERTENCIAS

- Operar siempre con las gafas de trabajo, durante las operaciones de corte pueden ocasionarse esquirlas metálicas.
- No cortar trozos demasiado cortos de cables de aluminio-acero que pudieran ser proyectados peligrosamente a distancia causando daños al operador y a las personas cercanas.
- Inspeccionar las cuchillas antes de utilizar la herramienta. No utilizar la herramienta con las cuchillas dañadas.
- Cuchillas dañadas pueden causar la rotura de la herramienta.
- Operar en área de trabajo limpia y clara. Tener lejanas las personas del área de trabajo.
- Sólo utilizar esta herramienta de corte por el objetivo previsto por el constructor.
- No cortar conductores or cables con tensión eléctrica.

### 1. CARACTERISTICAS GENERALES

- **Campo de aplicación:** idóneo para cortar cables de cobre, aluminio, aluminio-acero (ACSR) con un diámetro máximo de ..... 50 mm (2 in.)
- **Presión nominal de trabajo:** ..... 700 bar (10,000 psi)
- **Dimensiones:** longitud ..... 503 mm (19.8 in.)  
anchura ..... 129 mm (5.1 in.)
- **Peso:**..... 4,7 kg (10.3 lbs)
- **Aceites recomendados:** ..... ENI ARNICA ISO 32 o bien  
SHELL TELLUS S2 V 32 o equivalentes
- **Velocidad de avance.** Son dos: una rápida de aproximación de las cuchillas y otra más lenta de corte. El paso de una a otra velocidad es automático.
- **Seguridad.** La herramienta esta provista de una válvula de seguridad con la que la presión correcta es verificable mediante el instrumento adecuado MPC1 disponible mediante pedido.

### 2. INSTRUCCIONES DE USO (Ref. a Fig. 1)

#### 2.1) Preparación

Colocar el cable entre las cuchillas de manera que éstas se encuentren en el punto de corte deseado. Si el cable es pasante, será necesario abrir el grupo superior apretando el diente de retención (28) y haciéndola girar alrededor de su perno de sujeción (19).

**Atención:** solamente se puede abrir el grupo superior cuando la cuchilla inferior (18) se encuentre completamente retraída.

Apoyar la cuchilla inferior (18) contra el cable que se quiere cortar, volver a cerrar el grupo superior enganchando el diente de retención (28).

*Antes de proceder con la operación de corte, comprobar que el diente de retención (28) esté enganchado perfectamente.*

## 2.2) Acercamiento de las cuchillas

Maniobrando el mango móvil (44), se inicia el acercamiento de las cuchillas. Durante esta fase, el pistón avanza hasta que las dos cuchillas (18 y 23) choquen a tope contra el cable. Comprobar que las cuchillas se encuentran exactamente enfrente del punto que se quiere cortar; de no ser así, volverlas a abrir (véase punto 2.4) y volverlas a colocar.

## 2.3) Corte

Continuando accionando el mango móvil, se conseguirá un avance gradual y progresivo de la cuchilla inferior hasta cortar completamente el cable.



ESTA HERRAMIENTA HA SIDO CONCEBIDA ESPECÍFICAMENTE PARA CORTAR CABLES DE COBRE, DE ALUMINIO, ALUMINIO-ACERO (ACSR).  
NO CORTAR VARILLAS O CABLES DE ACERO.

## 2.4) Reapertura de las cuchillas

Presionando la palanca de despresurización (58), situada en el cuerpo (13) de la herramienta, el pistoncillo (49) permitirá el rápido retroceso del pistón principal, y consiguientemente, las cuchillas se separarán.

## 2.5) Posición de reposo

La herramienta debe dejarse en posición de descanso para ser almacenada, cuando el trabajo haya finalizado. Depresurice el aceite, accionando la palanca (58) correspondiente (ver Epigr. 2.4).

## 3. ADVERTENCIAS

Esta herramienta es robusta y no requiere cuidados especiales para obtener un funcionamiento correcto, bastará observar algunas precauciones sencillas:

### 3.1) Limpieza adecuada

Tenga presente que el polvo, la arena y la suciedad en general, representan un peligro para toda herramienta hidráulica.

Tras cada día de uso, se debe limpiar la herramienta con un paño limpio, teniendo cuidado de eliminar la suciedad depositada, especialmente junto a las partes móviles.

### 3.2) Almacenamiento

Para proteger la herramienta de golpes accidentales y del polvo cuando no se va a utilizar, es conveniente guardarla en su bolsa de tela de cierre hermético.

Dicha bolsa (mod.CVB-010) de dimensiones 635x170 mm (25x6.7 in.) y pesa 286 g (0.63 lbs).



BOLSA DE TELA

### 3.3) Rotación de la cabeza

La cabeza de la herramienta puede rotar hasta 90° respecto al cuerpo, permitiendo al operario realizar el trabajo en la posición más adecuada.

**Atención: no fuerce la cabeza, intentando rotarla, mientras el circuito hidráulico esté presurizado.**

## 4. MANTENIMIENTO (Ref. a Fig. 2)

Las burbujas de aire en el circuito del aceite pueden causar un funcionamiento incorrecto de la herramienta. Tal situación se manifiesta con un funcionamiento anormal de la herramienta: al bombear, el pistón no avanza, o bien se mueve muy lentamente ó vibra.

En este caso se debe actuar del modo siguiente:

### 4.1) Para expulsar las burbujas de aire

- a – Fije la herramienta verticalmente, con la cabeza hacia abajo, manteniendo el mango móvil (44) separado completamente (ver. Fig. 2).
- b – Desenrosque el mango fijo (03) del cuerpo (12) y sáquelo, deslizándolo, descubriendo el depósito de aceite de reserva (02) de caucho.
- c – Quite el tapón (01) del depósito de caucho.
- d – Bombée con el mango móvil, unas 3 o 4 veces, hasta que el pistón (14) avance.
- e – Presionando la palanca de despresurización (58), el pistón (14) retrocede completamente y el aceite regresa al depósito de reserva.
- f – Repita las operaciones (d - e) al menos 5 veces, a fin de que las burbujas de aire del circuito hidráulico sean expulsadas y se extraigan del depósito del aceite.
- g – Antes de volver a cerrar el depósito se debe eliminar el aire. Si el nivel de aceite fuese bajo, efectúe su rellenado como se indica en el epig. 4.2.
- h – Vuelva a enroscar el tapón (01) del depósito de aceite de reserva (02).
- i – Coloque el mango fijo (03).

En caso de que la herramienta, incluso después de estas operaciones de mantenimiento, no funcione correctamente (el pistón no avanza o vibra) es aconsejable llevarla a CEMBRE para su revisión completa (ver Epig. 6).

### 4.2) Rellenado de aceite

El depósito del aceite debe estar siempre lleno; lo cual evitará que se formen burbujas de aire en su interior.

Se aconseja verificar el nivel de aceite, al menos cada 6 meses, si el nivel fuese bajo, proceda al rellenado, realizando las operaciones descritas anteriormente, en los puntos a, b, c y e, por último rellene hasta el borde del depósito.

Complete con las operaciones h y i.

**Use exclusivamente uno de los tipos de aceite recomendados en el Epig. 1.**

**No use nunca aceite usado.**

**Debe ser aceite limpio.**



**En caso de un eventual cambio de aceite, deposite el aceite usado, respetando escrupulosamente la legislación específica respecto a la materia.**

## 5. CAMBIO DE LAS CUCHILLAS (Ref. a Fig. 3)

Puede suceder que las cuchillas se estropeen tras un uso prolongado o impropio. Para efectuar el cambio de las cuchillas, actúe como sigue:

### 5.1) Cuchilla inferior:

- Abrir la cabeza desenganchando el diente de retención (28) y hacer girar completamente el grupo superior, hasta el tope.
- Accionar el mango móvil (44) para hacer avanzar la cuchilla inferior (18) hasta que quede visible el tornillo de sujeción (29) de la misma sobre el pistón (14).
- Con un destornillador, desenroscar el tornillo (29) y soltar así la cuchilla (18).
- Sacar la cuchilla vieja del alojamiento correspondiente del pistón, colocar la nueva y sujetarla con el tornillo mencionado.

**Atención:** antes de volver a cerrar el grupo superior, evacuar la presión del aceite haciendo retroceder completamente la cuchilla (18); en caso contrario, el grupo superior podría chocar contra la arista de la cuchilla inferior y estropearla.

### 5.2) Cuchilla superior:

- Abrir el grupo superior desenganchando el diente de retención (28).
- Quitar el aro (20), extraer el pasador (19) para soltar completamente el grupo superior de la cabeza.
- Quitar el aro (25), extraer el pasador (26) y separar el diente de retención (28) del grupo superior. Recuperar el muelle que quedará así liberado de su alojamiento.
- Destornillar los 4 tornillos (21) y quitar las guías de la izquierda (22) y de la derecha (24) liberando la cuchilla (23).
- En la cuchilla nueva montar las guías de la izquierda y de la derecha, introducir en el asiento de ésta el muelle y volver a montar el diente de retención (28).
- Montar el grupo superior en la cabeza (13), meter a fondo el pasador (19) y sujetarlo con el aro elástico (20).

## 6. RESA ALLA CEMBRE PER REVISIONE

In caso di guasto contattare il nostro Agente di Zona il quale vi consiglierà in merito e fornirà le istruzioni necessarie per l'invio dell'utensile alla nostra Sede; se possibile, allegare copia del Certificato di Collaudo a suo tempo fornito dalla CEMBRE con l'utensile oppure, compilare ed allegare il modulo disponibile nella sezione "ASSISTENZA" del sito web CEMBRE.

7. LISTA DE COMPONENTES (Ref. a Fig. 4)

Nº Código	Elemento	DESCRIPCION	C.dad
6800040	01	TAPON DEPOSITO ACEITE	1
6720050	02	DEPOSITO ACEITE	1
6480055	03	MANGO FIJO	1
6360250	★ 04	JUNTA DE GOMA	1
6740100	★ 05	BOLA 5/32"	1
6520160	★ 06	MUELLE DE SUCCION	1
6740020	★ 07	BOLA 1/4"	1
6520200	★ 08	MUELLE	1
6340590	09	TORNILLO RETEN DE BOLA	1
6360270	★ 10 ▲	JUNTA DE GOMA	1
6040181	★ 11 ▲	ANILLA DE PLASTICO	1
6160027	12	CUERPO	1
6860101	13	CABEZA	1
6620169	14 ▲	PISTON	1
6361810	★ 15 ▲	JUNTA DE GOMA	1
6641020	★ 16 ▲	ARANDELA DE COBRE M6	1
6900334	17 ▲	TORNILLO M 6x30	1
6420235	18	CUCHILLA INFERIOR	1
6560691	19	PASADOR BLOQUEO CUCHILLA SUP.	1
6040421	20	ARO ELASTICO Ø 10	1
6900315	21 ●	TORNILLO M 6x16	4
6370141	22 ●	GUIA INFERIOR IZQUIERDA	1
6420245	23 ●	CUCHILLA SUPERIOR	1
6370151	24 ●	GUIA DERECHA	1
6700140	★ 25 ●	ARO ELASTICO	1
6560701	26 ●	PERNO	1
6520460	27 ●	MUELLE	1
6200051	28 ●	DIENTE DE RETENCION	1
6760294	29	TORNILLO CUCHILLA INFERIOR	1
6080051	30	CASQUILLO DE GUIA	1
6522314	31	MUELLE RETORNO CUCHILLA	1
6360266	★ 32	JUNTA DE GOMA	1
6360161	★ 33	JUNTA DE GOMA	1
6560262	34	PERNO MANGO MOVIL	2
6700060	★ 35	ARO ELASTICO	4
6040101	★ 36	ANILLA DE PLASTICO	1
6362020	★ 37	JUNTA DE GOMA	1

Nº Código	Elemento	DESCRIPCION	C.dad
6620090	38	PISTON BOMBEO	1
6360240	★ 41	JUNTA DE GOMA	1
6340590	40	TORNILLO RETEN DE BOLA	1
6520200	★ 43	MUELLE	1
6740020	★ 42	BOLA 1/4"	1
6232038	43	ETIQUETA (TG. 0351)	1
6480171	44	MANGO MOVIL	1
6380200	45	EMPUÑADURA MANGO	1
6895046	46	VALVULA COMPLETA	1
6040080	★ 47	ANILLA DE PLASTICO	1
6360140	★ 48	JUNTA DE GOMA	1
6020027	49	PISTONCILLO DESBLOQ. PRESION	1
6600020	50	PERNO PALANCA	1
6520280	★ 51	MUELLE	1
6360120	★ 52	JUNTA DE GOMA	1
6740120	★ 53	BOLA 7/32"	1
6600100	54	SOPORTE BOLA	1
6520520	★ 55	MUELLE	1
6360166	★ 56	JUNTA DE GOMA	1
6900341	57	TORNILLO M 8x10	1
6440100	58	PALANCA DESBLOQUEO PRESION	1
6760100	59	PASADOR ø 3x16	1
6232409	60	TARJETA (TG. 0503)	1
6650118	61	PASADOR ø 2,5x3,5	2
6635011	62	CONTERA DE DESCARGA PRESION	1
6520861	63	MUELLE	1
6340720	64	TORNILLO DE DESCARGA PRESION	1
6520160	★ 65	MUELLE DE SUCCION	1
6740100	★ 66	BOLA 5/32"	1
6641020	★ 67	ARANDELA DE COBRE	1
6900601	68	VALVULA DE SUCCION	1
6760147	69	PASADOR ø 3x24	1
6232415	70	TARJETA (TG. 0616)	1
6860133	●	CABEZA COMPLETA	
6780272	▲	PISTON COMPLETO	
6000088	★	PAQUETE DE REPUESTO	

Los elementos indicados con (★) son aquellos que CEMBRE aconseja cambiar en el caso de un posible desmontaje de la herramienta.

Estos elementos se suministran bajo pedido en el "Paquete de Repuesto para HT-TC051Y".

*La garantía pierde eficacia si se utilizan piezas de repuesto distintas de las originales CEMBRE.*

Al pedir piezas de repuesto, indicar siempre los elementos siguientes:

- .número de código del elemento
- .descripción del elemento
- .tipo de herramienta
- .número de serie de la herramienta

# UTENSILE OLEODINAMICO TRANCIACAVI TIPO HT-TC051Y



## AVVERTENZE

- Indossare sempre una visiera protettiva, durante le operazioni di taglio possono prodursi schegge metalliche.
- Non tagliare spezzoni troppo corti di corde in alluminio-acciaio che potrebbero essere proiettati pericolosamente a distanza causando danni all'operatore e alle persone vicine.
- Ispezionare le lame prima di ogni utilizzo. Non usare l'utensile con le lame danneggiate.
- Lame danneggiate possono causare la rottura dell'utensile.
- Lavorare in area pulita e sgombra. Tenere lontane le persone dall'area di lavoro.
- Utilizzare questo utensile da taglio solamente per lo scopo previsto dal costruttore.
- Non tagliare conduttori o corde sotto tensione elettrica.

## 1. CARATTERISTICHE GENERALI

- **Campo di applicazione:** adatto ad eseguire il taglio di cavi in rame, alluminio e corde in alluminio-acciaio (ACSR) aventi diametro massimo..... 50 mm (2 in.)
- **Pressione nominale di esercizio:** ..... 700 bar (10,000 psi)
- **Dimensioni:** lunghezza..... 503 mm (19.8 in.)  
larghezza (manico mobile bloccato)..... 129 mm (5.1 in.)
- **Peso:**..... 4,7 kg (10.3 lbs)
- **Olio consigliato:** ..... **ENI ARNICA ISO 32** oppure  
**SHELL TELLUS S2 V 32** o equivalenti
- **Velocità di avanzamento.** Sono due: una rapida di avvicinamento delle lame ed una più lenta di taglio. La commutazione da una all'altra velocità è automatica.
- **Sicurezza:** L'utensile è munito di valvola di massima pressione la cui corretta taratura è verificabile mediante l'apposito strumento **MPC1** fornibile a richiesta.

## 2. ISTRUZIONI PER L'USO

### 2.1) Preparazione (Rif. a Fig. 1)

Posizionare il cavo tra le lame in modo che queste si trovino in corrispondenza col punto di taglio desiderato. Se il cavo è passante, sarà necessario aprire il complesso superiore sganciando il dente di arresto (28) e facendolo ruotare attorno al proprio perno (19).

**Attenzione:** l'apertura del complesso superiore dovrà essere effettuata solamente a lama inferiore (18) completamente retratta.

Appoggiare la lama inferiore (18) al cavo da tagliare, richiudere il complesso superiore bloccandolo col dente di arresto (28).

*Prima di procedere con l'operazione di taglio assicurarsi che il dente di arresto (28) sia perfettamente agganciato.*

## 2.2) Accostamento delle lame

Azionando il manico mobile (44), inizia l'avvicinamento della lama inferiore.

Durante questa fase il pistone avanza velocemente portando in battuta le due lame (18 e 23) contro il cavo. Assicurarsi che le lame si trovino esattamente in corrispondenza col punto da tagliare; in caso contrario riaprirle (vedi punto 2.4) e riposizionarle.

## 2.3) Taglio

Continuando ad azionare il manico mobile si avrà un avanzamento graduale e progressivo della lama inferiore fino al completo taglio del cavo.



**QUESTO UTENSILE È SPECIFICAMENTE PROGETTATO PER IL TAGLIO DI CONDUTTORI IN RAME, ALLUMINIO, ALLUMINIO-ACCIAIO.**

**NON ADATTO AL TAGLIO DI TONDI IN ACCIAIO E CAVI IN ACCIAIO.**

## 2.4) Riapertura delle lame

Per riaprire le lame premere a fondo la leva di sblocco pressione (58) posta sul corpo pompante dell'utensile; si azionerà così il pistoncino di sblocco pressione olio (49) che provocherà la riapertura della lama inferiore fino al suo arresto nella posizione iniziale di riposo (completamente retratta).

## 2.5) Messa a riposo

A lavoro ultimato, prima di riporre l'utensile nella sua custodia è opportuno scaricare la pressione dell'olio tramite la leva di sblocco pressione (58), come detto al § 2.4.

## 3. AVVERTENZE

L'utensile è robusto e non richiede attenzioni particolari; per garantirne un corretto funzionamento basterà osservare alcune semplici precauzioni:

### 3.1) Accurata pulizia

Tenere presente che la polvere, la sabbia e lo sporco rappresentano un pericolo per ogni apparecchiatura oleodinamica.

Evitare di appoggiare direttamente l'utensile su terreni fangosi o polverosi. Eventuali depositi solidi possono infatti provocare la rigatura del cilindro con conseguenti perdite di olio.

Dopo ogni giorno d'uso si deve ripulire la testa con uno straccio pulito, avendo cura di eliminare lo sporco depositatosi su di essa, specialmente vicino alle parti mobili.

### 3.2) Custodia

È bene custodire l'utensile nella apposita sacca di tela, al riparo dalla polvere e protetto da urti accidentali o cadute quando non viene usato.

Questa sacca (tipo **CVB-010**) ha dimensioni 635x170 mm (25x6.7 in.) e pesa 286 g (0.63 lbs).



**SACCA DI TELA**



### 3.3) Rotazione della testa

La testa dell'utensile può ruotare di 90° rispetto al corpo, permettendo così all'operatore di eseguire il lavoro nella posizione più agevole.

**Attenzione: non forzare la testa tentando di ruotarla quando l'utensile è in pressione.**

## 4. MANUTENZIONE (Rif. a Fig. 2)

Eventuali bolle d'aria presenti nel circuito dell'olio potrebbero pregiudicare il corretto funzionamento dell'utensile.

Tale situazione si manifesta con un comportamento anomalo dell'utensile: pompando, il pistone non avanza oppure si muove molto lentamente oppure pulsa.

In questo caso bisogna agire nel modo seguente:

### 4.1) Per espellere le bolle d'aria

- a – Capovolgere l'utensile, bloccarlo in una morsa in posizione verticale (fig. 2) con il manico mobile (44) divaricato.
- b – Svitare dal corpo (12) il manico fisso (03) e sfilarlo completamente mettendo in vista il serbatoio di gomma (02) dell'olio.
- c – Estrarre il tappo (01) dal serbatoio dell'olio.
- d – Azionare tre o quattro volte il manico mobile, facendo avanzare il pistone (14).
- e – Rilasciare la pressione dell'olio tramite la leva di sblocco pressione (58) fino a che il pistone (14) non sia arretrato completamente ed in modo che l'olio sia ritornato tutto nel serbatoio.
- f – Ripetere le operazioni (d - e) almeno cinque volte in modo che le bolle d'aria, eventualmente presenti nel circuito oleodinamico, vengano espulse e si raccolgano nel serbatoio dell'olio.
- g – Prima di richiudere il serbatoio si deve eliminare completamente l'aria.  
Se il livello dell'olio fosse basso, effettuare un rabbocco come indicato al § 4.2.
- h – Inserire il tappo (01) sul serbatoio dell'olio.
- i – Rimontare il manico fisso (03).

Nel caso eccezionale che l'utensile, anche dopo queste operazioni di manutenzione, non funzionasse correttamente (la lama non avanza o pulsa) è consigliabile contattare il più vicino Agente CEMBRE per la sua completa revisione (vedi § 6).

### 4.2) Rabbocco dell'olio

Il serbatoio dell'olio deve essere sempre pieno; ciò eviterà che si formino bolle d'aria al suo interno. Consigliamo di verificare il livello dell'olio almeno ogni 6 mesi; se il livello fosse basso, procedere al rabbocco eseguendo le operazioni descritte precedentemente in a, b, c ed e, quindi riempire raso il serbatoio.

Completare con le operazioni h ed i.

**Usare esclusivamente olio del tipo consigliato al § 1.**

**Mai usare olio rigenerato o usato.**

**E' necessario che l'olio sia pulito.**



**In occasione di eventuali sostituzioni dell'olio, smaltire l'olio esausto attenendosi scrupolosamente alla legislazione specifica in materia.**

## 5. CAMBIO DELLE LAME (Rif. a Fig. 3)

Può accadere che, per un uso prolungato o improprio, le lame perdano il filo oppure si danneggino. La sostituzione delle lame vecchie con le nuove é semplice:

### 5.1) Lama inferiore

- Sganciare il dente di arresto (28) e far ruotare il complesso superiore aprendolo completamente fino alla battuta.
- Azionare il manico mobile facendo avanzare la lama inferiore (18) fino a mettere in vista il grano di fissaggio (29) sul pistone (14).
- Con un cacciavite svitare il grano (29) liberando così la lama (18).
- Togliere la vecchia lama dall'apposita sede del pistone, inserirvi la nuova e bloccarla con lo stesso grano.

**Attenzione:** prima di richiudere il complesso superiore, rilasciare la pressione dell'olio facendo arretrare completamente la lama (18); in caso contrario il complesso superiore potrebbe urtare contro lo spigolo della lama inferiore danneggiandola.

### 5.2) Lama superiore

- Aprire la testa sganciando il dente di arresto (28).
- Togliere l'anello elastico di sicurezza (20), sfilare il perno (19) e liberare completamente il complesso superiore dalla testa (13).
- Togliere l'anello elastico di sicurezza (25), sfilare il perno (26) e staccare il dente di arresto (28) dal complesso superiore; recuperare la relativa molla che verrà in questo modo liberata dall'apposita sede.
- Svitare le 4 viti (21) e togliere le guide di sinistra (22) e di destra (24) liberando la lama (23).
- Sulla lama nuova montare le guide di sinistra e di destra, introdurre nell'apposita sede di quest'ultima la molla e rimontare il dente di arresto (28).
- Montare il complesso superiore sulla testa (13) inserendo a fondo il perno (19) e bloccandolo con l'anello elastico (20).

## 6. RESA ALLA CEMBRE PER REVISIONE

In caso di guasto contattare il nostro Agente di Zona il quale vi consiglierà in merito e fornirà le istruzioni necessarie per l'invio dell'utensile alla nostra Sede; se possibile, allegare copia del Certificato di Collaudo a suo tempo fornito dalla CEMBRE con l'utensile oppure, compilare ed allegare il modulo disponibile nella sezione "ASSISTENZA" del sito web CEMBRE.

## 7. LISTA DEI COMPONENTI (Rif. a Fig. 4)

N°Cod.	Part.	DENOMINAZIONE	Q.tà
6800040	01	TAPPO SERBATOIO	1
6720050	02	SERBATOIO	1
6480055	03	MANICO FISSO	1
6360250	★ 04	GUARNIZIONE OR	1
6740100	★ 05	SFERA 5/32"	1
6520160	★ 06	MOLLA ASPIRAZIONE	1
6740020	★ 07	SFERA 1/4"	1
6520200	★ 08	MOLLA	1
6340590	09	GRANO TENUTA SFERA	1
6360270	★ 10 ▲	GUARNIZIONE OR	1
6040181	★ 11 ▲	ANELLO BK	1
6160027	12	CORPO	1
6860101	13	TESTA	1
6620169	14 ▲	PISTONE	1
6361810	★ 15 ▲	GUARNIZIONE	1
6641020	★ 16 ▲	ROSETTA RAME M6	1
6900334	17 ▲	VITE M6x30	1
6420235	18	GUIDA LAMA INFERIORE SX	1
6560691	19	PERNO FISSAGG. LAMA SUPERIORE	1
6040421	20	ANELLO ELASTICO Ø 10	1
6900315	21 ●	VITE M 6x16	4
6370141	22 ●	GUIDA LAMA INFERIORE SX	1
6420245	23 ●	LAMA SUPERIORE	1
6370151	24 ●	GUIDA LAMA INFERIORE DX	1
6700140	★ 25 ●	ANELLO ELASTICO	1
6560701	26 ●	PERNO FISSAGGIO DENTE ARRESTO	1
6520460	27 ●	MOLLA	1
6200051	28 ●	DENTE ARRESTO	1
6760294	29	GRANO FISSAGGIO LAMA INFERIORE	1
6080051	30	BUSSOLA DI GUIDA	1
6522314	31	MOLLA RITORNO LAMA	1
6360266	★ 32	GUARNIZIONE OR	1
6360161	★ 33	GUARNIZIONE OR	1
6560262	34	PERNO MANICO MOBILE	2
6700060	★ 35	ANELLO ELASTICO	4
6040101	★ 36	ANELLO BK	1
6362020	★ 37	GUARNIZIONE JF	1

N°Cod.	Part.	DENOMINAZIONE	Q.tà
6620090	38	PISTONE POMPANTE	1
6360240	★ 41	GUARNIZIONE OR	1
6340590	40	GRANO TENUTA SFERA	1
6520200	★ 43	MOLLA	1
6740020	★ 42	SFERA 1/4"	1
6232038	43	ETICHETTA (TG. 0351)	1
6480171	44	MANICO MOBILE	1
6380200	45	IMPUGNATURA MANICO	1
6895046	46	VALVOLA COMPLETA	1
6040080	★ 47	ANELLO BK	1
6360140	★ 48	GUARNIZIONE OR	1
6020027	49	GUARNIZIONE OR	1
6600020	50	PIOLO RICHIAMO LEVA	1
6520280	★ 51	MOLLA	1
6360120	★ 52	GUARNIZIONE OR	1
6740120	★ 53	SFERA 7/32"	1
6600100	54	NOTTOLINO SPINGI SFERA	1
6520520	★ 55	MOLLA	1
6360166	★ 56	GUARNIZIONE OR	1
6900341	57	VITE M8x10	1
6440100	58	LEVA SBLOCCO PRESSIONE	1
6760100	59	SPINA ELASTICA ø 3x16	1
6232409	60	TARGHETTA (TG. 0503)	1
6650118	61	RIVETTO ø 2,5x3,5	2
6635011	62	PUNTALE SCARICO PRESSIONE	1
6520861	63	MOLLA SBLOCCO PRESSIONE	1
6340720	64	GRANO SCARICO PRESSIONE	1
6520160	★ 65	MOLLA ASPIRAZIONE	1
6740100	★ 66	SFERA 5/32"	1
6641020	★ 67	ROSETTA RAME M 6	1
6900601	68	VITE ASPIRAZIONE COMPLETA	1
6760147	69	SPINA ELASTICA ø 3x24	1
6232415	70	ETICHETTA (TG. 0616)	1
6860133	●	TESTA MONTATA	
6780272	▲	PISTONE MONTATO	
6000088	★	CONFEZIONE RICAMBIO	

I particolari indicati con (★) sono quelli che la CEMBRE consiglia di cambiare sempre nel caso di un eventuale smontaggio dell'utensile. Detti particolari sono fornibili su richiesta nella "Confezione Ricambio per HT-TC051Y".

**La garanzia decade qualora vengano utilizzate parti di ricambio non originali CEMBRE.**

Per ordinare parti di ricambio, specificare sempre i seguenti punti:

- numero di codice del componente
- denominazione del componente
- tipo dell'utensile
- numero di matricola dell'utensile.

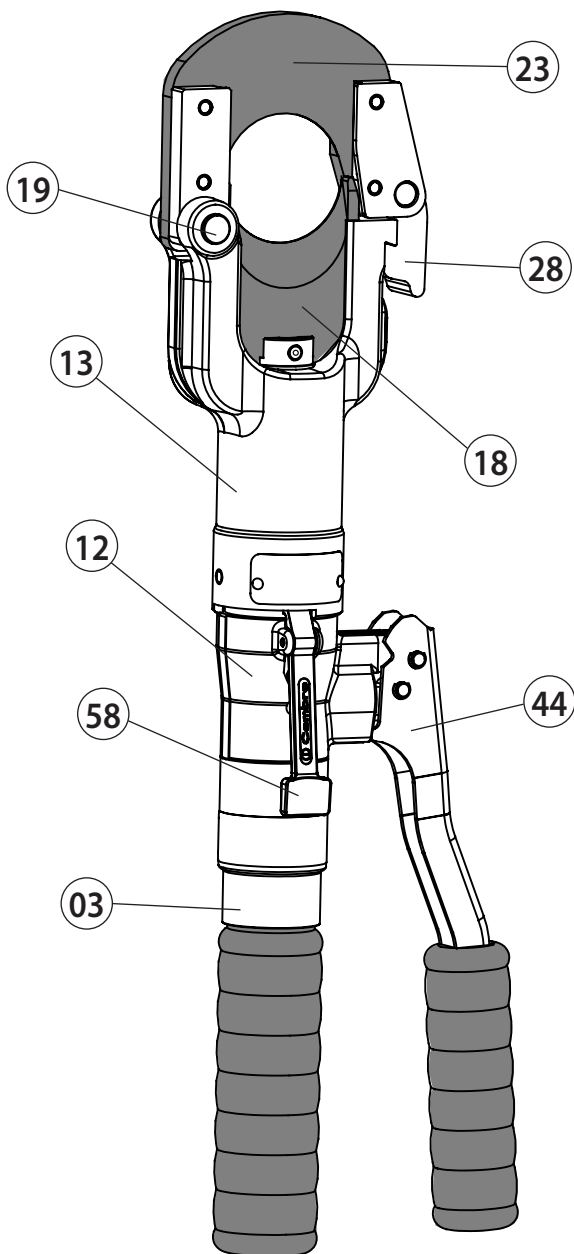


FIG. 1 OVERALL VIEW - VUE D'ENSEMBLE - GESAMTANSICHT - VISTA DEL CONJUNTO - VISTA D'ASSIEME

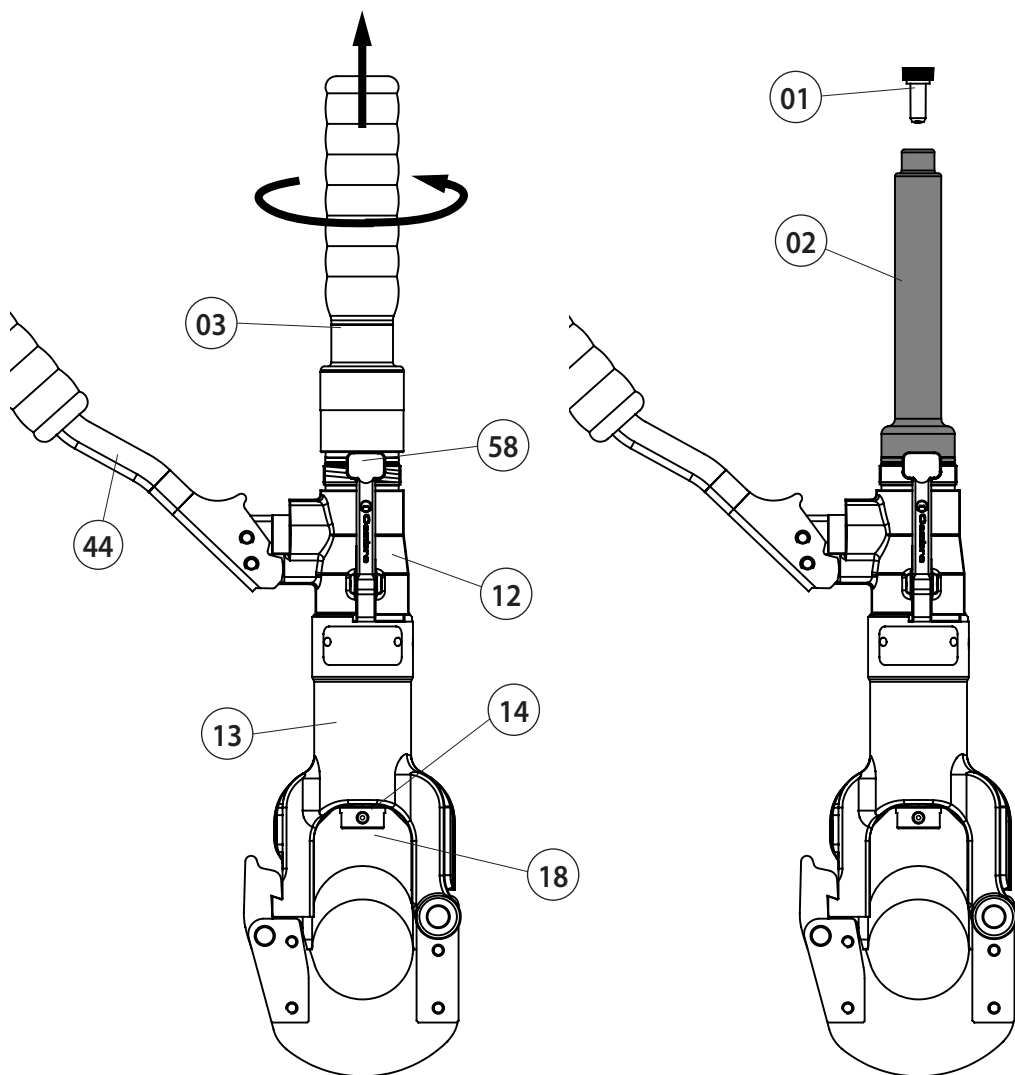


FIG. 2 TOOL POSITION FOR MAINTENANCE OPERATIONS  
 POSITION DE L'OUTIL POUR L'ENTRETIEN  
 WERKZEUG WARTUNGSPPOSITION  
 COLOCACION PARA LAS OPERACIONES DE MANTENIMIENTO  
 POSIZIONAMENTO PER LE OPERAZIONI DI MANUTENZIONE

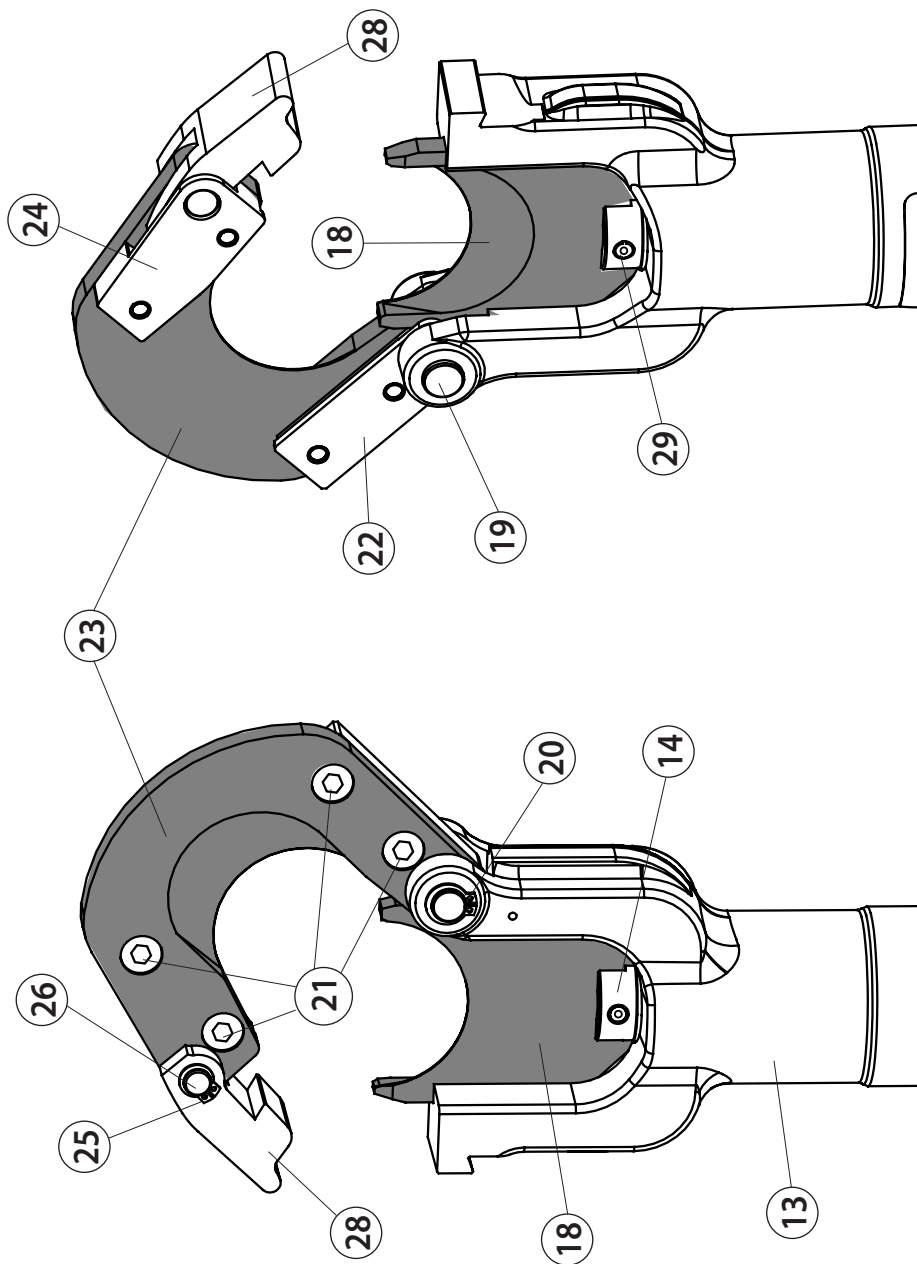
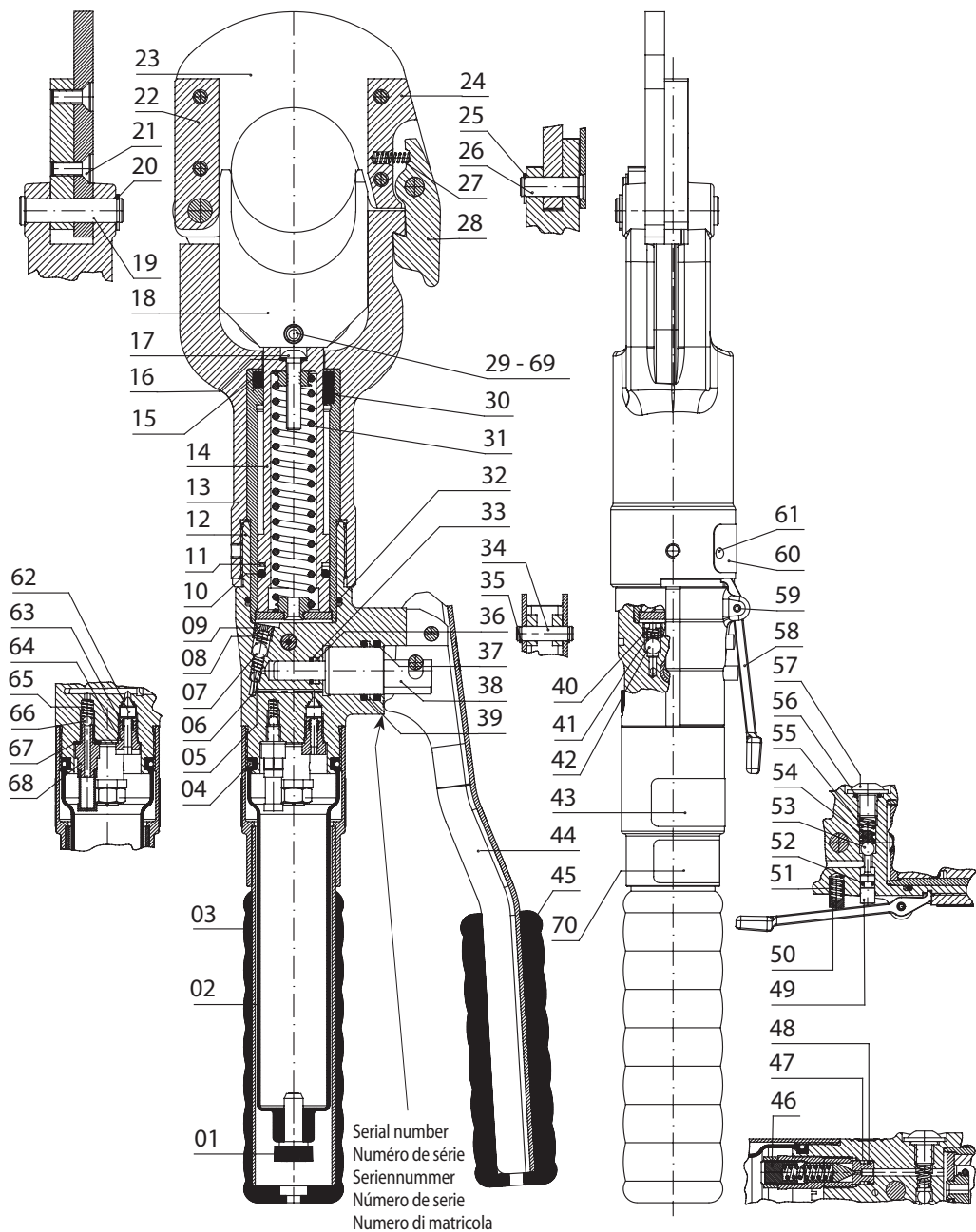


FIG. 3  
 BLADES REPLACEMENT - CHANGEMENT LAMES - SCHNEIDMESSERWECHSEL  
 CAMBIO DE LAS CUCHILLAS - CAMBIO DELLE LAME



**FIG. 4**  
**LONGITUDINAL SECTION - COUPE LONGITUDINALE - SCHNITTZEICHNUNG -**  
**SECCION LONGITUDINAL - SEZIONE LONGITUDINALE**



[www.cembre.com](http://www.cembre.com)

**CEMBRE S.p.A.**  
via Serenissima, 9  
25135 Brescia  
Italy  
Ph +39 030 36921  
[ufficio.vendite@cembre.com](mailto:ufficio.vendite@cembre.com)  
[sales@cembre.com](mailto:sales@cembre.com)

**CEMBRE Ltd.**  
Dunton Park,  
Kingsbury Road,  
Curdworth, Sutton Coldfield  
West Midlands, B76 9EB  
United Kingdom  
Ph +44 01675 470440  
[sales@cembre.co.uk](mailto:sales@cembre.co.uk)

**CEMBRE S.a.r.l.**  
22 Avenue Ferdinand  
de Lesseps  
91420 Morangis Cedex  
France  
Ph +33 01 60 49 11 90  
[info@cembre.fr](mailto:info@cembre.fr)

**CEMBRE España S.L.U.**  
Calle Verano 6 y 8  
Pl Las Monjas  
28850 Torrejón de Ardoz  
Madrid - Spain  
Ph +34 91 4852580  
[comercial@cembre.com](mailto:comercial@cembre.com)

**CEMBRE GmbH**  
Geschäftsbereich  
Energie- und Bahntechnik  
Heidemannstr. 166  
80939 München  
Germany  
Ph + 49 89-3580676  
[info@cembre.de](mailto:info@cembre.de)



**CEMBRE GmbH**  
Geschäftsbereich  
Industrie und Handel  
Boschstraße 7  
71384 Weinstadt  
Germany  
Ph +49 7151-20536-60  
[info-w@cembre.de](mailto:info-w@cembre.de)



**CEMBRE Inc.**  
Raritan Center Business Park  
300 Columbus Circle-S.F,  
Edison, NJ 08837 USA  
Ph +1 (732) 225-7415  
[sales.us@cembre.com](mailto:sales.us@cembre.com)  
Midwest Office  
1051 Perimeter Dr. #470  
Schaumburg, IL 60173

*This manual is the property of CEMBRE: any reproduction is forbidden without written permission.  
Ce manuel est la propriété de CEMBRE toute reproduction est interdite sauf autorisation écrite.  
Der Firma CEMBRE bleibt das Eigentumsrecht der Bedienungsanleitung vorbehalten.  
Ohne vorherige schriftliche Genehmigung darf die Bedienungsanleitung weder vollständig noch teilweise vervielfältigt werden.  
Este manual es propiedad de CEMBRE. Toda reproducción está prohibida sin autorización escrita.  
Questo manuale è di proprietà della CEMBRE: ogni riproduzione è vietata se non autorizzata per scritto.*